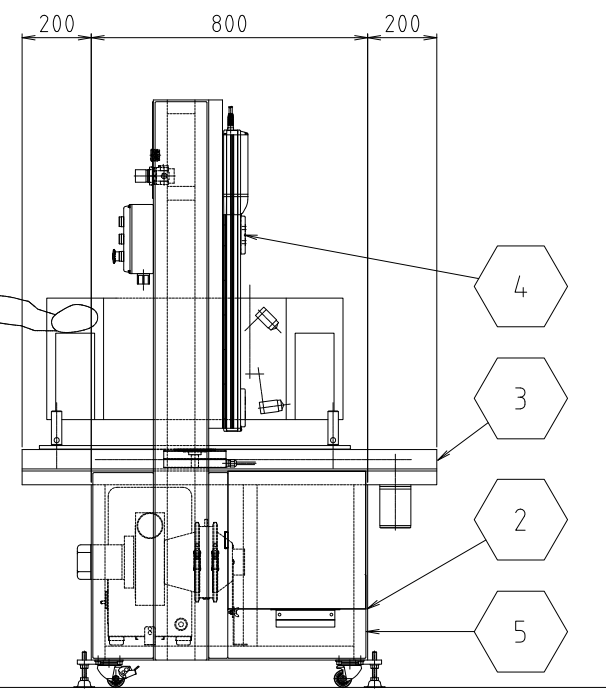


項目	数量	名前	注記
2	1	ベース組立図	
3	1	回転ユニット・治具組立図	
4	1	上部フレーム組立図	
5	1	カバー組立図	
6	1	予熱炉組立図	



制御盤

SCALE 1:15		DATE 2016/8/19		CUSTOMER NAME		JOB NUMBER	
APPROVED	CHECKED	DESIGNED	DRAWN	JOB NAME		DRAWING NUMBER	
THIRD ANGLE PROJECTION				DRAWING TITLE		UNITEC α 株式会社ユニテック・アルファ	

A
B
C
D
E
F

A
B
C
D
E
F

1 2 3 4 5 6 7 8