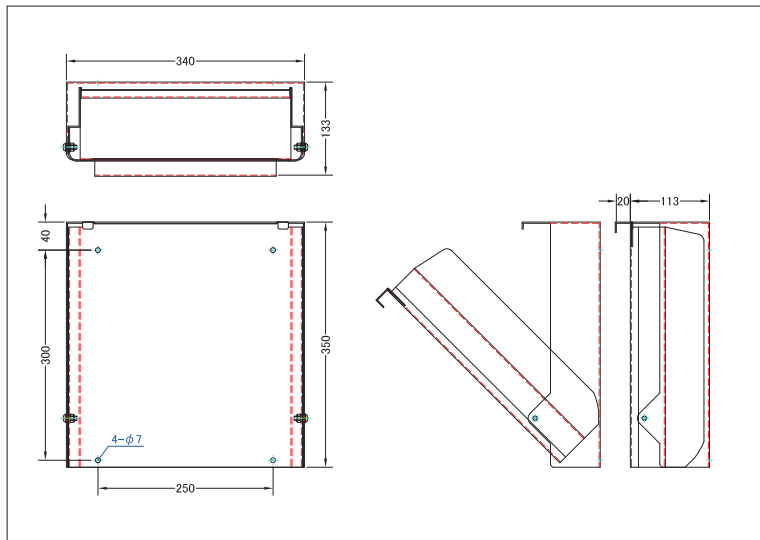
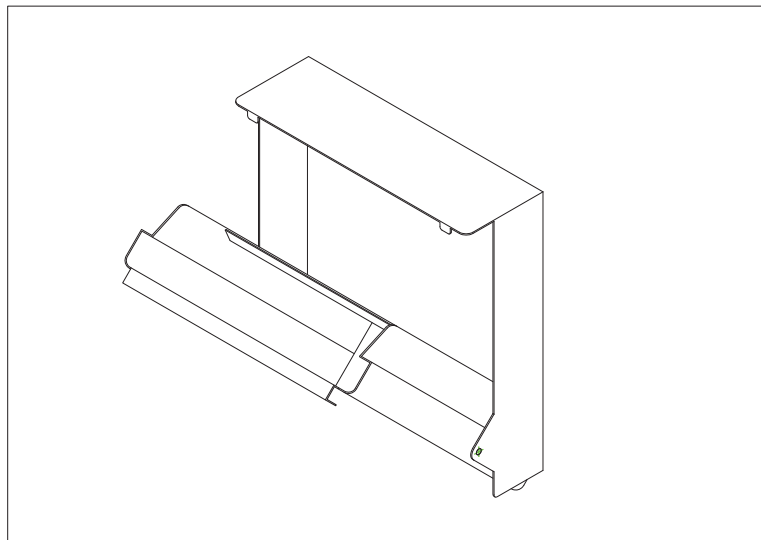


ユニボックス展開図



ユニボックスの特徴

- ・片手でも簡単に開閉できます。
- ・余裕の厚さで、A4サイズのファイルがしっかり収まります。
- ・書類をホコリなどから守り、設備の近くできれいに保管できます。
- ・45度の開閉角度があるので、ストレスなく書類の出し入れができます。
- ・標準色はどんな制御盤色にも合う、クリーム塗装 (2.5Y9/1) です。

基本仕様

製品名	開閉タイプ図面入れ ユニボックス ユニボックス -80
型式	UNI-BOX-80
サイズ	H350(mm) × W340(mm)
厚み	D133 (mm) 有効厚み D85(mm)
開閉角	45度
最大荷重	10kg
重量	6.5kg
塗装	クリーム塗装 マンセル 2.5Y9/1
材質	スチール
価格	オープン価格
納期	お問合わせ下さい。

※上記以外のサイズ・塗装色にも対応いたします。
詳しくは、下記「お問い合わせ先」までお問い合わせ下さい。

★お願い

出荷時に組立チェックは行っておりますが、ご使用前には毎回、必ず製品の動作確認を行って下さい。
※製品向上の為に、予告無く改良する事があります。

お問い合わせ先

株式会社 ユニテック・アルファ

〒373-0813 群馬県太田市内ヶ島町 1096-1
Tel 0276-60-2244 Fax 0276-60-2245
URL <https://www.unitec-alfa.co.jp>