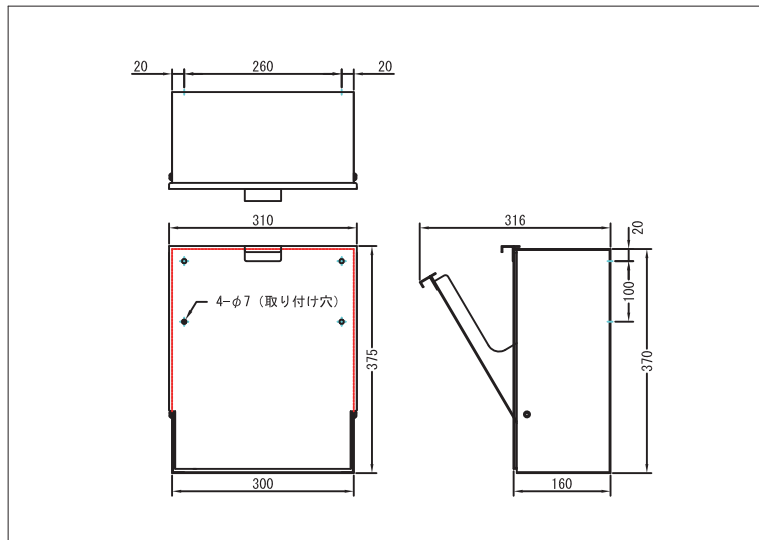
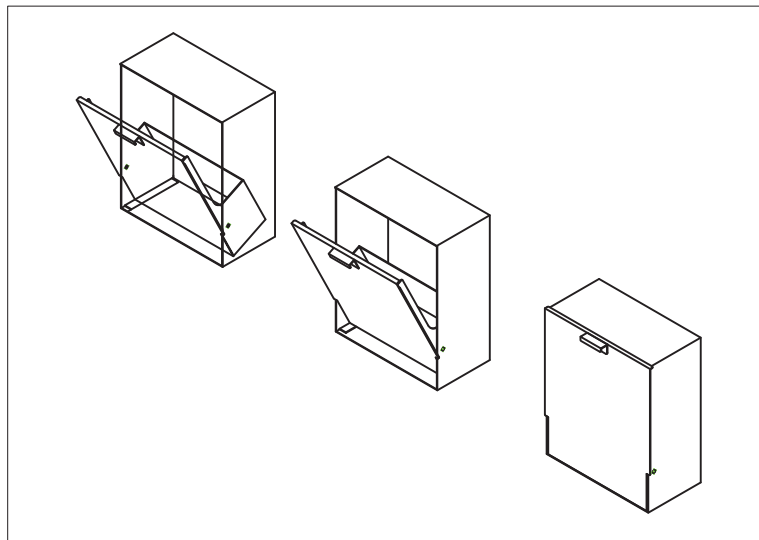


## ユニファイル展開図



## ユニファイルの特徴

- ・ 片手で簡単に開閉できます。
- ・ 余裕の厚さで、A4 サイズ厚さ 100mm のファイルがしっかり収まります。
- ・ 書類をホコリなどから守り、設備の近くできれいに保管できます。
- ・ 30 度の開閉角度があるので、ストレスなく書類の出し入れができます。
- ・ 標準色はどんな制御盤色にも合う、クリーム塗装 (2.5Y9/1) です。

## 基本仕様

製品名	防塵タイプ開閉式図面入れ ユニファイル ユニファイル
型式	UNI-FILE
サイズ	H375(mm) × W310(mm)
厚み	D160 (mm) 有効厚み D120(mm)
開閉角	30 度
最大荷重	5kg
重量	約 8kg
塗装	クリーム塗装 マンセル 2.5Y9/1
材質	スチール
価格	オープン価格
納期	お問い合わせ下さい。

※上記以外のサイズ・塗装色にも対応いたします。  
詳しくは、下記「お問い合わせ先」までお問い合わせ下さい。

### ★お願い

出荷時に組立チェックは行っておりますが、ご使用前には毎回、必ず製品の動作確認を行って下さい。  
※製品向上の為に、予告無く改良する事があります。

## お問い合わせ先

株式会社 ユニテック・アルファ

〒373-0813 群馬県太田市内ヶ島町 1096-1  
Tel 0276-60-2244 Fax 0276-60-2245  
URL <https://www.unitec-alfa.co.jp>