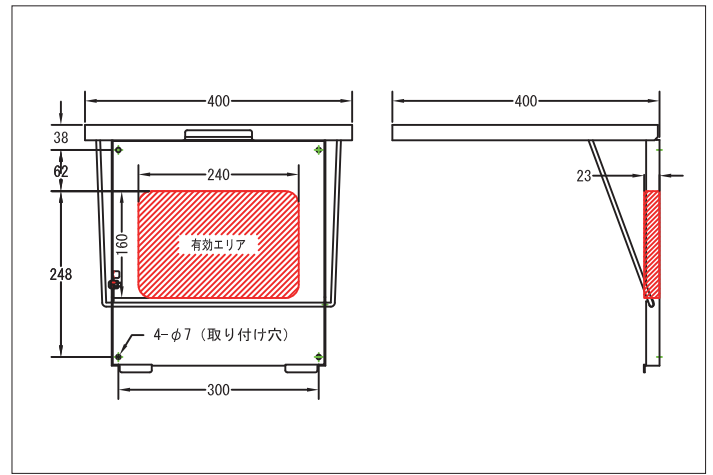
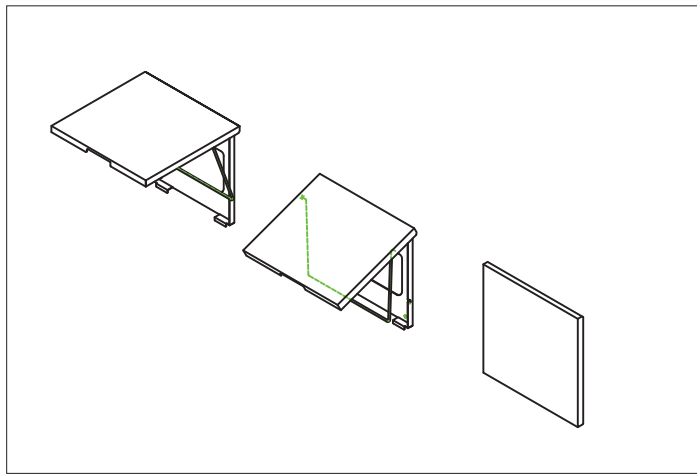


## ユニテール =ECO 展開図



## ユニテール =ECO の特徴

- ・ **ユニテールの安価版**です。
- ・ 省スペースで設置でき、必要なときに開いて、パソコンの置き台、その他作業台としてご利用いただけます。
- ・ テーブルが不要な時は、折りたためば**厚さ 25mm**、省スペースで邪魔になりません。
- ・ 振動などで誤って閉まることがない様に、開いた後に**ロック**ができる仕様です。
- ・ 制御盤・操作盤・壁などに、**ボルト 4点で簡単に取り付け**できます。(ユニテール、ユニテール+PLUSと互換性あり)
- ・ 使用例のように、テーブル内部にある開口を利用し、**スペースを無駄にすることなく、コンセントや通信ポートなどの部品を取り付けが出来ます。**
- ・ 標準色はどんな制御盤色にも合う、**クリーム塗装 (マンセル 2.5Y9/1)** です。
- ・ テーブルの設計・製作には、相応なコストがかかりますので、導入しやすい価格設定にしております。

## 基本仕様

製品名	折りたたみテーブル ユニテールシリーズ ユニテール =ECO
型式	UNI-TBL=ECO
サイズ	H400 (mm) × W400 (mm)
厚み	折りたたみ時 D25 (mm)
最大荷重	5kg
重量	約 3.8kg
仕上げ	クリーム塗装 マンセル 2.5Y9/1
材質	スチール
価格	オープン価格
納期	お問い合わせ下さい。

※上記以外のサイズ・塗装色にも対応いたします。  
詳しくは、下記「お問い合わせ先」までお問い合わせ下さい。

### ★お願い

出荷時に組立チェックは行っておりますが、ご使用前には毎回、必ず製品の動作確認を行って下さい。  
安全の為、使用後は毎回テーブルを閉じてください。  
落下時の補償は致しかねますので、ご了承下さい。  
※製品向上の為に、予告無く改良する事があります。

## お問い合わせ先

### 株式会社 ユニテック・アルファ

〒373-0813 群馬県太田市内ヶ島町 1096-1  
Tel 0276-60-2244 Fax 0276-60-2245  
URL <https://www.unitec-alfa.co.jp>